



8° Forum Internazionale dell'Informazione per la  
Salvaguardia della Natura

“PEOPLE BUILDING FUTURE”

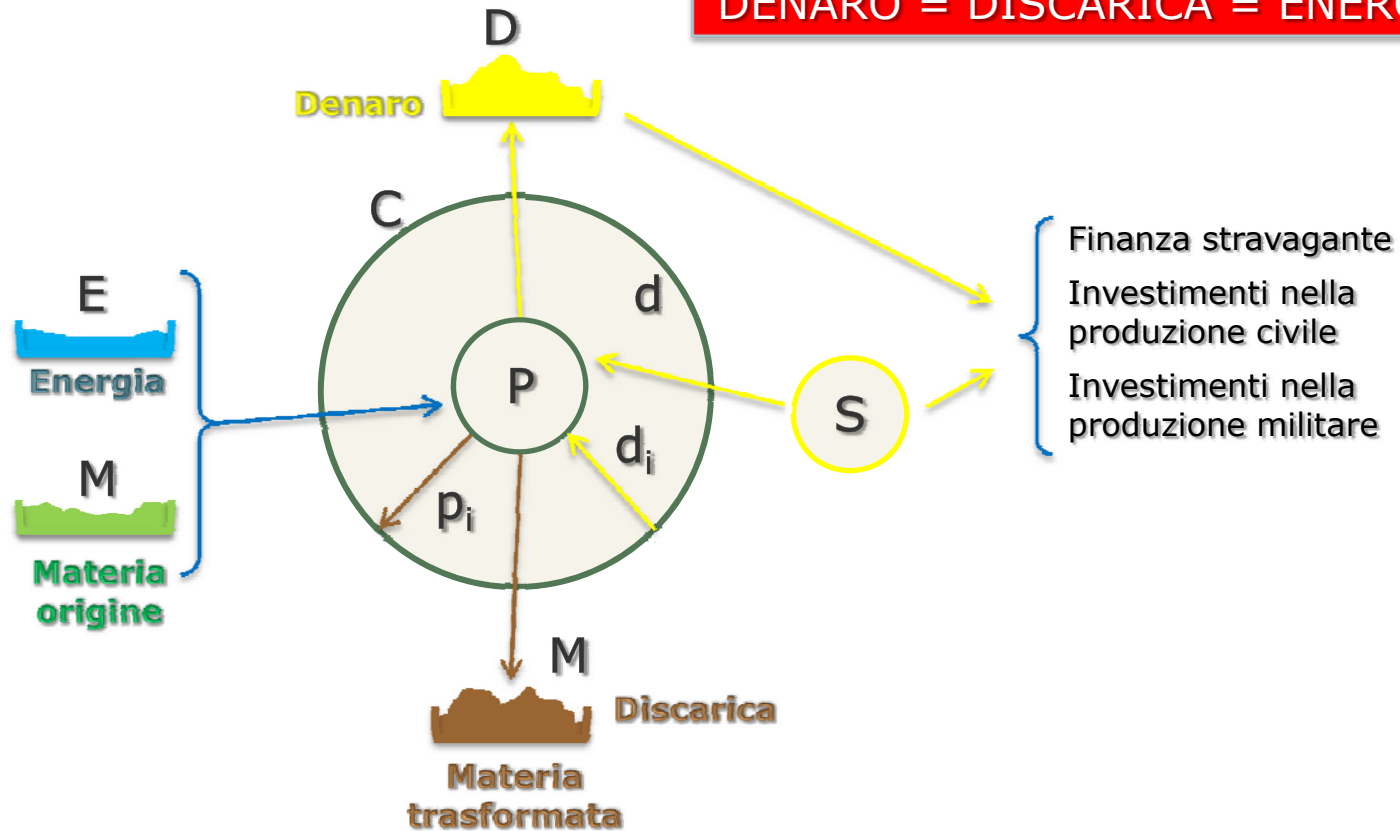
Confini e valori per un vivere sostenibile

CUNEO

13-16 OTTOBRE 2010

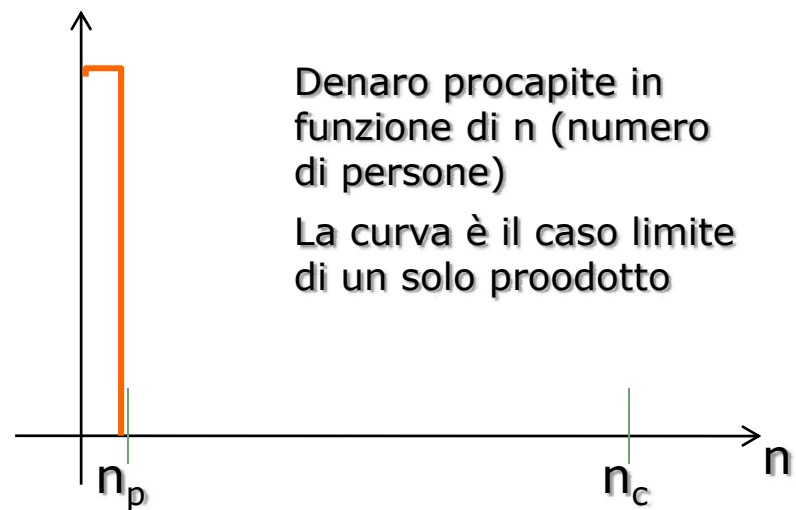
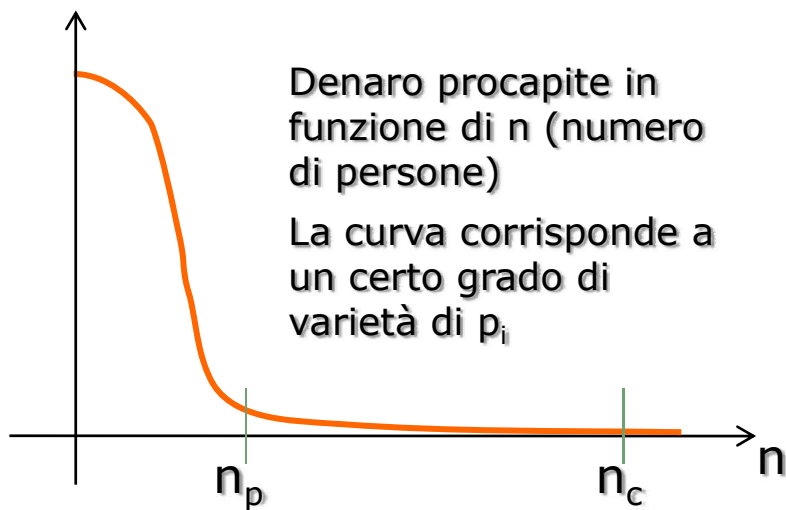


Equazione fondamentale  
**DENARO = DISCARICA = ENERGIA**



- S** Stato, stampa denaro (1971 \$≠gold)
- P** Nocciolo delle organizzazioni produttive (contiene macchine, servizi, progetti)
- C** Bacino dei consumatori

- p<sub>i</sub>** Prodotti erogati con un certo grado di varietà
- d<sub>i</sub>** Denaro versato con un certo grado di varietà



Valutazione di  $E$  per il sistema USA

$$\frac{E}{\text{anno}} = \text{GNP}$$

$$\frac{E}{\text{anno}} = \text{potenza } W$$

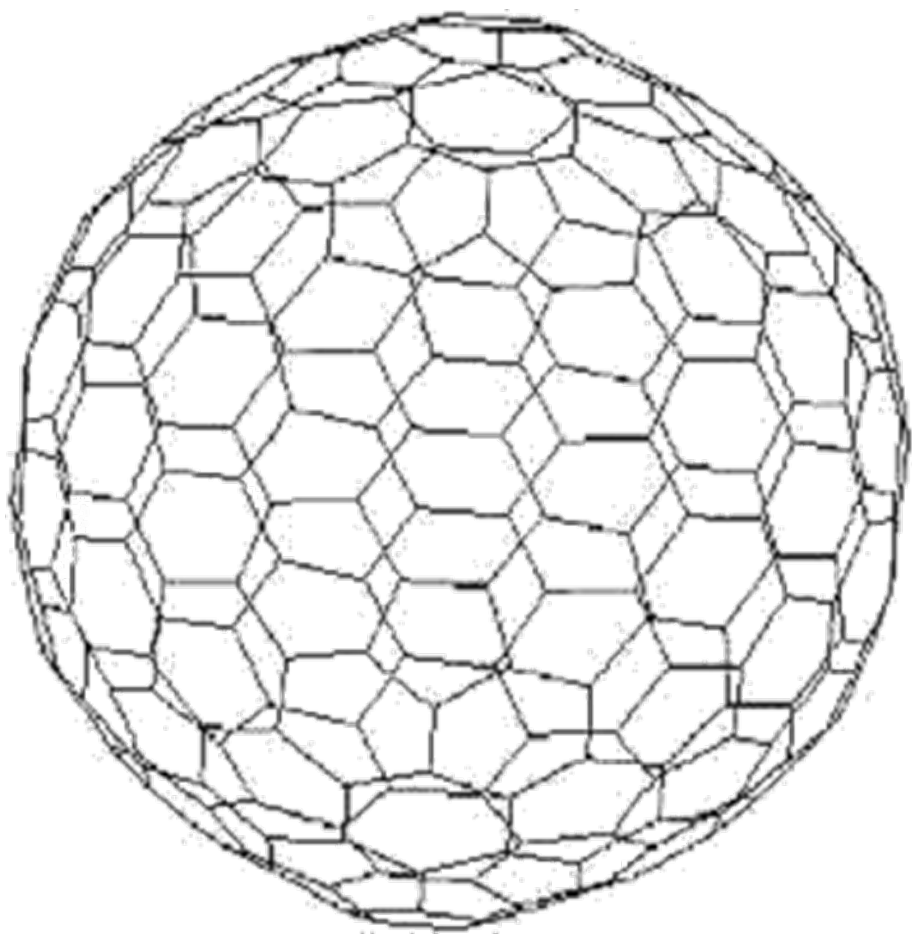
$$W = 100 \times \mathcal{N} \times \text{metabolismo}$$

$\mathcal{N}$  = numero dei cittadini USA

Metabolismo = potenza necessaria per mantenere in vita un uomo robusto adulto

Questo sistema dinamico non è autoconsistente:

- Fa uso di risorse limitate. Il serbatoio  $E$  si riduce
- Il flusso  $P \rightarrow C$  è unidirezionale e non reciproco

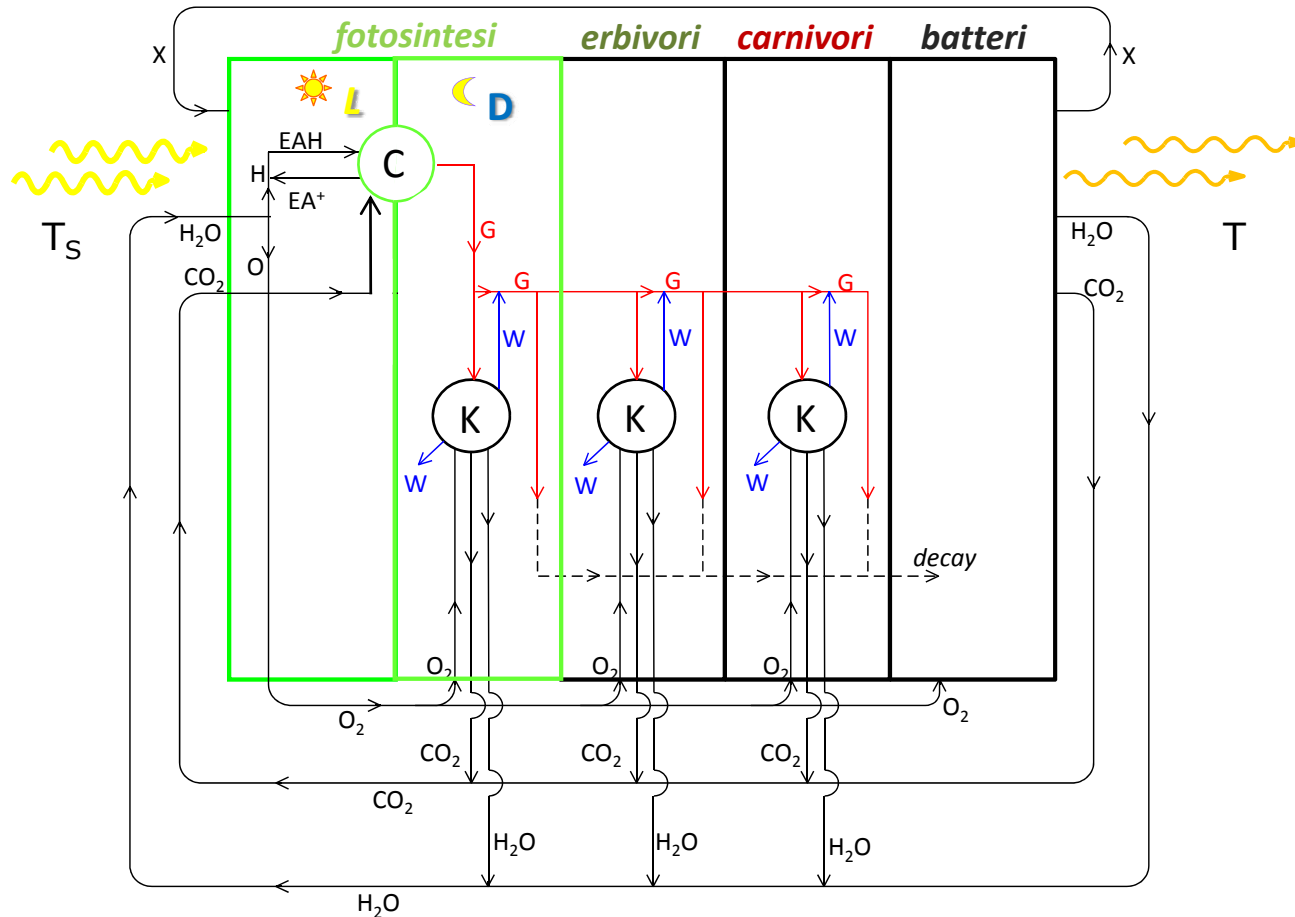




**MONCALIERI – Torino - ITALIA**



**JACKSON REEF – Isola di TIRAN – MAR ROSSO**



X = N, Ca, K, Si, Mg, P, S, Al...

G = flusso di massa (zucchero, cellulosa, proteine...)

W = potenza meccanica

C = ciclo di Calvin

K = ciclo di Krebs

EA = accettore di elettrone

EAH = accettore legato all'idrogeno

L = light

D = dark

$T_S = 5800\text{ K}$  (temperatura spettroscopica dei fotoni diluiti entranti)

— G = growth

— W = lavoro

- - - - - decay